



CITROËN Jumper Грузовий Н
Прай

ВАРТІСТЬ АВТОМОБІЛЯ, грн		330	333	4-35				4-	
		L1H1	L2H2	L2H2	L3H2	L3H3	L4H2	L4H3	L4H2
2.2 HDi 130 МКПП-6	ЄВРО-5 ДИЗЕЛЬ	689 300	713 200	744 500	758 800	773 100	774 400	788 700	797 800
2.2 HDi 130 МКПП-6 + ПАКЕТ БІЗНЕС	ЄВРО-5 ДИЗЕЛЬ	739 890	766 550	797 850	807 990	822 290	823 590	837 890	842 830

БАЗОВЕ ОБЛАДНАННЯ АВТОМОБІЛЯ:

ОСНОВНІ ХАРАКТЕРИСТИКИ									
Повна маса (кг)		3000	3300	3500	3500	3500	3500	3500	3990
Об'єм вантажного відділення, м3		8	11,5	11,5	13	15	15	17	15
Довжина вантажного відділення, мм		2670	3120	3120	3705	3705	4070	4070	4070
БЕЗПЕКА									
AFU - система допомоги при екстремому гальмуванні		•	•	•	•	•	•	•	•
ABS - антиблокувальна система гальм		•	•	•	•	•	•	•	•
Автоматичне блокування дверей під час руху		•	•	•	•	•	•	•	•
Бокові повторювачі поворотів, вмонтовані у дзеркала заднього огляду		•	•	•	•	•	•	•	•
ESP - електронна система стабілізації, ASR - антиюксовальна система + Система адаптації навантаження (Load Adaptative Control) + Hill Start Assist - система допомоги при рушанні на підйомі	UF01	•	•	•	•	•	•	•	•
Сигналізатор про непристібнуті ремені безпеки		•	•	•	•	•	•	•	•
Фронтальна подушка безпеки водія		•	•	•	•	•	•	•	•
Центральний замок + пульт PLIP		•	•	•	•	•	•	•	•
Імобілайзер		•	•	•	•	•	•	•	•
КОМФОРТ									
Гідропідсилювач керма		•	•	---	---	---	---	---	---
Адаптивний підсилювач керма	DD04	---	---	•	•	•	•	•	•
Бортовий комп'ютер		•	•	•	•	•	•	•	•
Регулювання рульової колонки по вильоту		•	•	•	•	•	•	•	•
Електричні склопідйомники передніх дверей секвентальні		•	•	•	•	•	•	•	•
Багажна полиця над сидінням водія (• разом із HC07)	JO01	o	o	o	o	o	o	o	•
Хронотахограф цифровий + обмежувач швидкості 90 км/год	HC07	o	o	o	o	o	o	o	•
Посилена задня підвіска (дволистові ресори) (недоступно із UA04)	SE08	o	o	o	o	o	o	o	•
Лючок паливного бака, інтегрований в стійку водійських дверей		•	•	•	•	•	•	•	•
ОСОБЛИВОСТІ ІНТЕР'ЄРУ									
Оздоблення салону чорною тканиною	35FX	•	•	•	•	•	•	•	•
Сидіння водія з нахилом спинки, регулюванням поздовжнім та за висотою		•	•	•	•	•	•	•	•
Петлі для кріплення вантажу у вантажному відділенні		•	•	•	•	•	•	•	•
Двомісне пасажирське сидіння	WM06	•	•	•	•	•	•	•	•
Обшивка вантажного відсіку на половину висоти	TK02	o	o	o	o	o	•	•	•
ЗОВНІШНЄ ОСВІТЛЕННЯ ТА ОГЛЯДОВІСТЬ									
Увімкнення освітлення вантажного відсіку при відчиненні дверей		•	•	•	•	•	•	•	•
Автоматичний післяпусковий догрівач двигуна Webasto Thermo Top Z (5 кВт)	XY02	•	•	•	•	•	•	•	•
ДВЕРІ									
Праві суцільнометалеві зсувні двері	PC04	•	•	•	•	•	•	•	•
Задні суцільнометалеві двері, що відчиняються на 180°	LL01	•	•	•	•	•	•	•	•
МУЛЬТИМЕДІА									
Радіопідготовка (довга антена+електропроводка)	RC01	•	•	•	•	•	•	•	•
ОСОБЛИВОСТІ ЕКСТЕР'ЄРУ									
Тоноване скло		•	•	•	•	•	•	•	•
Бокові захисні молдинги		•	•	•	•	•	•	•	•
Запасне колесо стандартного розміру		•	•	•	•	•	•	•	•
Стандартні колеса 215/70 R15C		•	•	---	---	---	---	---	---
Стандартні колеса 215/75 R16C		---	---	•	•	•	•	•	•
ПАКЕТ "БІЗНЕС"									
Обладнання, яке входить до складу пакету:									
Посилена задня підвіска (дволистові ресори)	SE08	•	•	•	•	•	•	•	•
Перегородка металева суцільна	PX05	•	•	•	•	•	•	•	•
Передній кондиціонер + Зовнішні дзеркала заднього огляду з електрорегулюванням та обігрівом	J2VF	•	•	•	•	•	•	•	•
Задні суцільнометалеві двері, що відчиняються на 270°	LL02	•	•	•	•	•	•	•	•
Протитуманні фари	PR01	---	•	•	---	---	---	---	---

ЧОМУ CITROËN Jumper?



До 17 м³
корисного об'єму



До 2,17 м
корисної висоти



До 4,07 м
корисної довжини



до 270°
кут відкриття задніх
дверей



1,42 м
ширина між колісними
арками



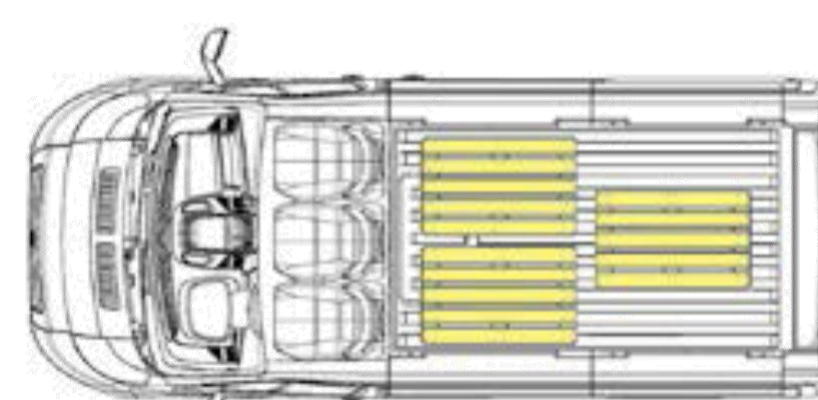
До 1580 кг
вантажної
підйомності



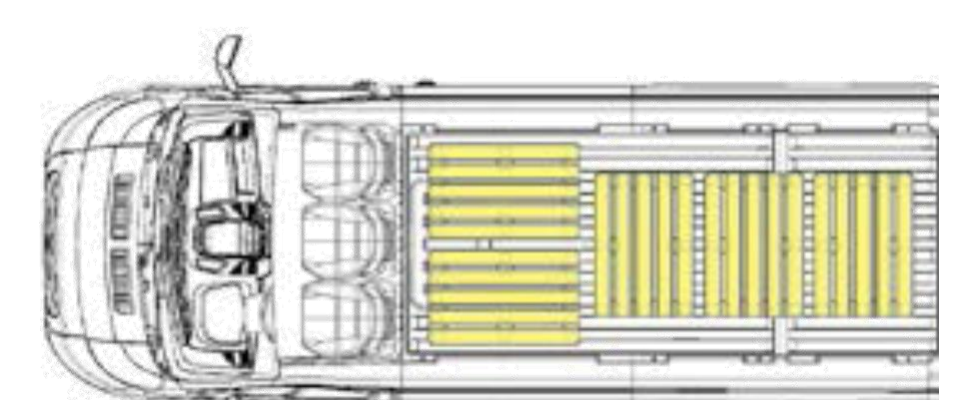
До 5-ти
європалет



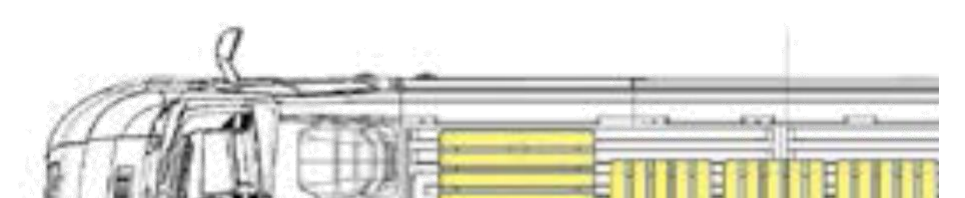
■ L1 H1
■ L2 H2
■ L3 H3
■ L4 H3

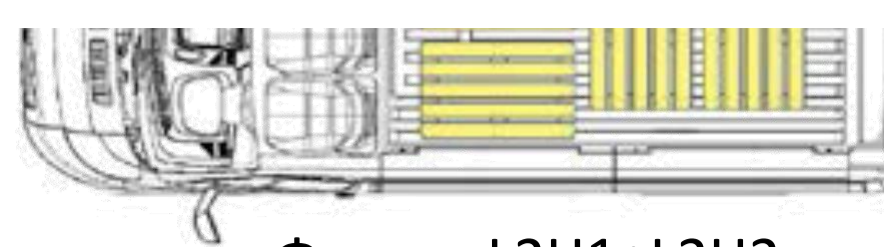
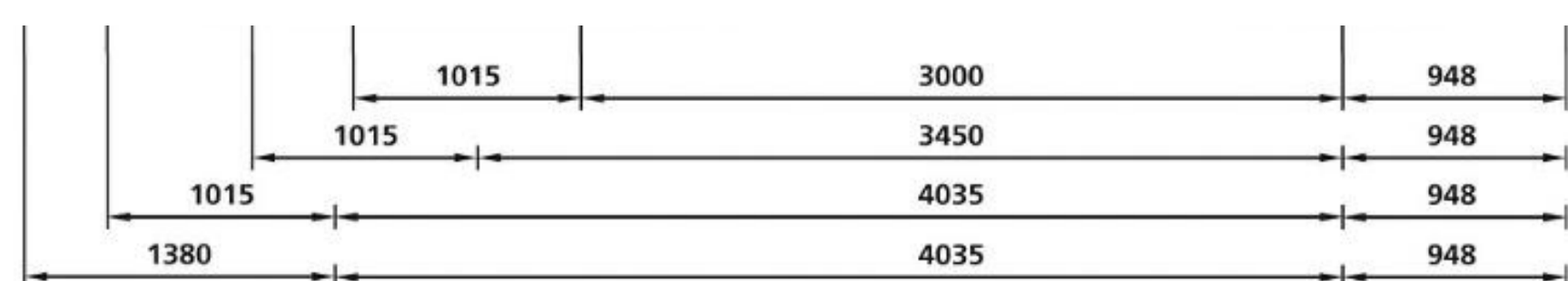


Фургон L1H1

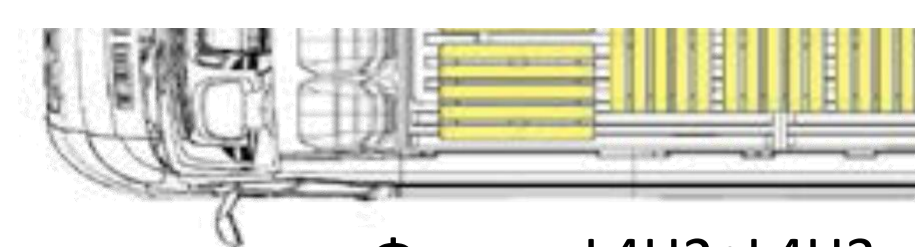


Фургон L3H2+L3H3





Фургон L2H1+L2H2



Фургон L4H2+L4H3

Розміщення европалет, наведених на малюнках вище, показано виходячи з розмірів корисної площі підлоги вантажного відсіку. фактичне кількість европалет може відрізнятись від наведених вище малюнків в залежності від висоти вантажу, розміщеного на европалетах


ПРАЙС-ЛИСТ НА ДОДАТКОВЕ ОБЛАДНАННЯ ДЛЯ ЗАМОВЛ

ВАРТІСТЬ ДОДАТКОВОГО ОБЛАДНАННЯ, ГРН		330		333		4-35			4-
		L1H1	L2H2	L2H2	L3H2	L3H3	L4H2	L4H3	L4H2
Круїз-контроль	RG03	5 350	5 210	5 210	5 210	5 210	5 210	5 210	5 210
Захист двигуна	FX01	3 480	3 380	3 380	3 380	3 380	3 380	3 380	3 380
Фронтальна подушка безпеки переднього пасажир (● разом із NF04)	NN01	7 230	7 030	7 030	7 030	7 030	7 030	7 030	7 030
Бокові подушки + бокові шторки безпеки + фронтальна подушка безпеки пасажир	NF04	16 060	15 620	15 620	15 620	15 620	15 620	15 620	15 620
Сигналізація (AB04)+ Суперблокування (VB10)	WC05	12 850	12 490	12 490	12 490	12 490	12 490	12 490	12 490
Багажна полиця над сидінням водія (● разом із HC07)	JO01	3 750	3 640	3 640	3 640	3 640	3 640	3 640	●
Хронотахограф цифровий + обмежувач швидкості 90 км/год	HC07	16 060	15 620	15 620	15 620	15 620	15 620	15 620	●
Відсутність хронотахографа цифрового та обмежувача швидкості 90 км/год	HC08	---	---	---	---	---	---	---	0
Посилена задня підвіска (дволистові ресори) (недоступно із UA04)	SE08	4 280	4 160	4 160	4 160	4 160	4 160	4 160	●
Задня пневматична підвіска із можливістю регулювання під час стоянки (недоступно із SE08)	UA04	53 540	52 060	52 060	52 060	52 060	52 060	52 060	52 060
Перегородка суцільнометалева зі зсувним вікном (недоступно з DK07+DK08+NR01)	PX09	5 890	5 730	5 730	5 730	5 730	5 730	5 730	5 730
Перегородка металева суцільна (недоступно з DK07+DK08+NR01)	PX05	4 280	4 160	4 160	4 160	4 160	4 160	4 160	4 160
Задні датчики паркування	UB01	9 370	9 110	9 110	9 110	9 110	9 110	9 110	9 110
Передній кондиціонер + Відділення для рукавичок закриті (з охолодженням) (● разом із NR01)	RE01	32 120	31 240	31 240	31 240	31 240	31 240	31 240	31 240
Клімат-контроль	RE07	42 830	41 650	41 650	41 650	41 650	41 650	41 650	41 650
Пакет: Передній кондиціонер + Зовнішні дзеркала заднього огляду з електрорегулюванням та обігрівом	J2VF	35 340	34 360	34 360	34 360	34 360	34 360	34 360	34 360
Додатковий обігрів спереду з оздобленням пластиком основи сидіння водія	DK01	9 370	9 110	9 110	9 110	9 110	9 110	9 110	9 110
Додатковий обігрів спереду з виводом повітроводів у задню частину кабіни з оздобленням пластиком основи сидіння водія	DK07	9 370	9 110	9 110	9 110	9 110	9 110	9 110	9 110
Підготовка для установки обігріву в задній частині - проводка (недоступно з NR01)	DK08	9 370	9 110	9 110	9 110	9 110	9 110	9 110	9 110
Передній кондиціонер + підготовка під установку кондиціонера в задній частині	NR01	34 800	33 840	33 840	33 840	33 840	33 840	33 840	33 840
Підігрів сидіння водія	NA03	5 350	5 210	5 210	5 210	5 210	5 210	5 210	5 210
Підігрів сидіння водія і пасажир + двомісна кабіна (виключає базове обладнання WM06)	NA01	5 890	5 730	5 730	5 730	5 730	5 730	5 730	5 730
Збільшений об'єм паливного бака (125 літрів)	NO02	2 140	2 080	2 080	2 080	2 080	2 080	2 080	2 080
Індивідуальне пасажирське сидіння з підлокітником, регулюванням поздовжнього положення, поперековою підтримкою і регулюванням за висотою - двомісна кабіна (виключає базове	WM08	3 210	3 120	3 120	3 120	3 120	3 120	3 120	3 120
Армотизаційне сидіння водія + передні підголовники (недоступно разом DK01, DK07, NA01, NA03, NF04)	RH16	9 370	9 110	9 110	9 110	9 110	9 110	9 110	9 110
Ящики під передніми сидіннями	FO01	2 680	2 600	2 600	2 600	2 600	2 600	2 600	2 600
Обшивка вантажного відсіку на половину висоти	TK02	5 350	5 210	5 210	5 210	5 210	●	●	●
Омивач фар високого тиску + Протитуманні фари (PR01)	ND02	8 830	8 590	8 590	8 590	8 590	8 590	8 590	8 590
Система автоматичного включення склоочисувачів і фар	NB08	4 020	3 900	3 900	3 900	3 900	3 900	3 900	3 900
Атермальне лобове скло + система автоматичного включення склоочисників і фар	VF07	11 240	10 930	10 930	10 930	10 930	10 930	10 930	10 930
Зовнішні дзеркала заднього огляду з електрорегулюванням та обігрівом	RK04	3 210	3 120	3 120	3 120	3 120	3 120	3 120	3 120
Зовнішні дзеркала заднього огляду з електрорегулюванням, функцією електроскладання та обігрівом	HU02	6 690	6 510	6 510	6 510	6 510	6 510	6 510	6 510
Протитуманні фари	PR01	4 280	4 160	4 160	4 160	4 160	4 160	4 160	4 160
Денні ходові LED вогні	FE10	9 370	9 110	9 110	9 110	9 110	---	---	---
Денні ходові LED вогні + покажчики повороту	FE12	---	---	---	---	---	9 110	9 110	9 110
Програмований передпусковий догрівач двигуна Webasto Thermo Top C (5 кВт)	XY01	8 030	7 810	7 810	7 810	7 810	7 810	7 810	7 810
Розетка 12V у вантажному відсіку	ES02	1 340	1 300	1 300	1 300	1 300	1 300	1 300	1 300
Пакет курця (попільничка + прикурювач)	AD01	1 070	1 040	1 040	1 040	1 040	1 040	1 040	1 040
Комутаційний блок для встановлення додаткового обладнання, необхідного для трансформації автомобіля (● разом із NR01 або DK08)	JI01	3 210	3 120	3 120	3 120	3 120	3 120	3 120	3 120
Задні суцільнометалеві двері, що відчиняються на 270°	LL02	6 690	6 510	6 510	6 510	6 510	6 510	6 510	6 510
Праві зсувні бокові засклені двері	PC11	9 640	9 370	9 370	9 370	9 370	9 370	9 370	9 370
Праві зсувні бокові суцільнометалеві двері (недоступно для версій H3)	PC12	14 720	14 320	14 320	14 320	---	14 320	---	14 320
Праві і ліві бокові зсувні засклені двері (недоступно для версій H3)	PC13	14 720	14 320	14 320	14 320	---	14 320	---	14 320
Задні двостулкові засклені двері з обігрівом	VC02	7 230	7 030	7 030	7 030	7 030	7 030	7 030	7 030
Радіоантена, що вмонтована у праве дзеркало + Зовнішні дзеркала заднього огляду з електрорегулюванням та підігрівом	AT14	6 420	6 250	6 250	6 250	6 250	6 250	6 250	6 250
Попередня підготовка (4 динаміка)	RC29	2 680	2 600	2 600	2 600	2 600	2 600	2 600	2 600
Радіоприймач+ Bluetooth + USB-роз'єм + управління на кермі	RC57	14 720	14 320	14 320	14 320	14 320	14 320	14 320	14 320
Посилені колеса 225/70 R15	MI01	3 210	3 120	---	---	---	---	---	---
Зимова гума 225/75 R16C	MI07	---	---	2 600	2 600	2 600	2 600	2 600	2 600
Передні та задні бризговіки	PE03	4 020	3 900	3 900	3 900	3 900	3 900	3 900	3 900
Захисні молдинги на передні та задні колісні арки	XX03	---	---	2 600	2 600	2 600	●	●	●
Повний привід "Dangel 4x4" без блокування заднього диференціалу, з захистом двигуна FX01 (відсутнє UF01, недоступно із UA04)	K601	---	400 860	400 860	400 860	400 860	400 860	400 860	---
Фарба металік	0MM0	16 060	15 620	15 620	15 620	15 620	15 620	15 620	15 620

● - базове обладнання

XX XXX грн. - вартість додаткової

o - можливість додаткового в

--- не підлягає в

МКПП - механічна коробка перемикач

1. Ціни на автомобілі та додаткові опції вказані в гривнях, у тому числі ПДВ, на одиницю товару за акційним курсом ТОВ «Пежо Сітроен Україна» (далі «Продавець»). Спеціальні ціни дійсні з 01.01.2018 по 31.01.2018 на обмежену кількість автомобілів 2017 року виробництва, що знаходяться в період дії спеціальної акції в Україні.

2. У разі замовлення автомобіля, що знаходиться в процесі виробництва або транспортування, ціна буде розрахована на основі комерційного курсу Продавця станом на дату замовлення. Вказані ціни є рекомендованими і можуть відрізнятися від остаточної реалізації автомобіля на момент поставки в Україну.

#REF!

4. Продавець залишає за собою право на корегування цін без попереднього повідомлення. Не є публічною офертою. Даний прайс-лист призначений тільки для інформаційних цілей і не може бути використаний як документ, що встановлює зобов'язання ко "Пежо Сітроен Україна"

На автомобілі діє гарантія 2 роки без обмеж

Додаткова інформація на ww

01.01.2018

IDI 130
іс-лист

40
L4H3
812 100
857 130

4005
17
4070

•
•
•
•
•
•
•
•
•

•
•
•
•
•
•
•
•

•
•
•
•
•

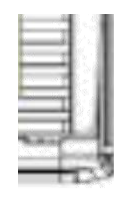
•
•
•

•
•
•
•

•
•
•
•

•
•
•
•







ІЕННЯ:

40
L4H3
5 210
3 380
7 030
15 620
12 490
•
•
0
•
52 060
5 730
4 160
9 110
31 240
41 650
34 360
9 110
9 110
9 110
33 840
5 210
5 730
2 080
3 120
9 110
2 600
•
8 590
3 900
10 930
3 120
6 510
4 160

9 110
7 810
1 300
1 040
3 120
6 510
9 370

7 030
6 250
2 600
14 320

2 600
3 900
•

15 620

я автомобіля
платної опції
становлення
становлення
знення передач
року

ї вартості

мпанії ТОВ

знення пробігу:
www.citroen.ua