



01.01.2018

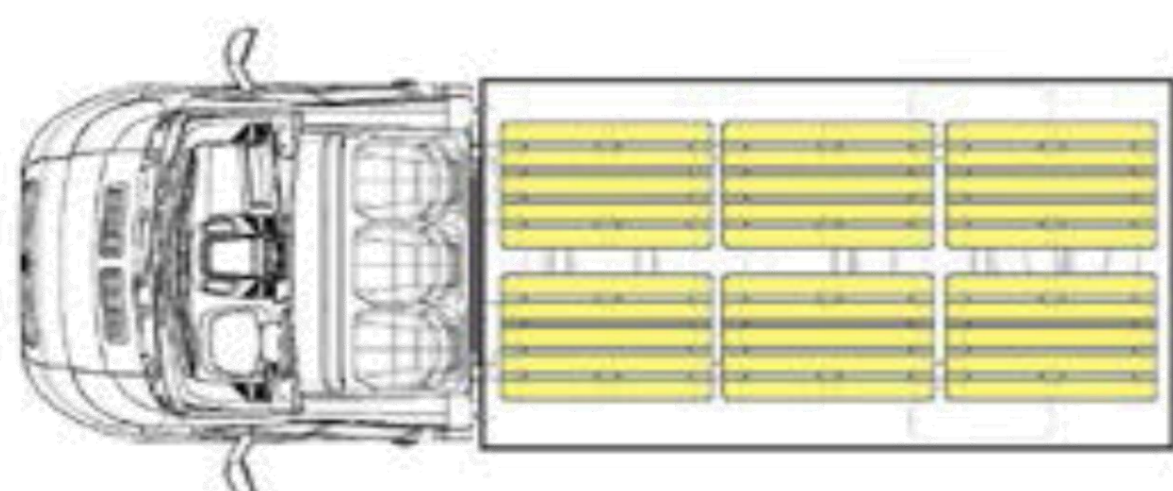
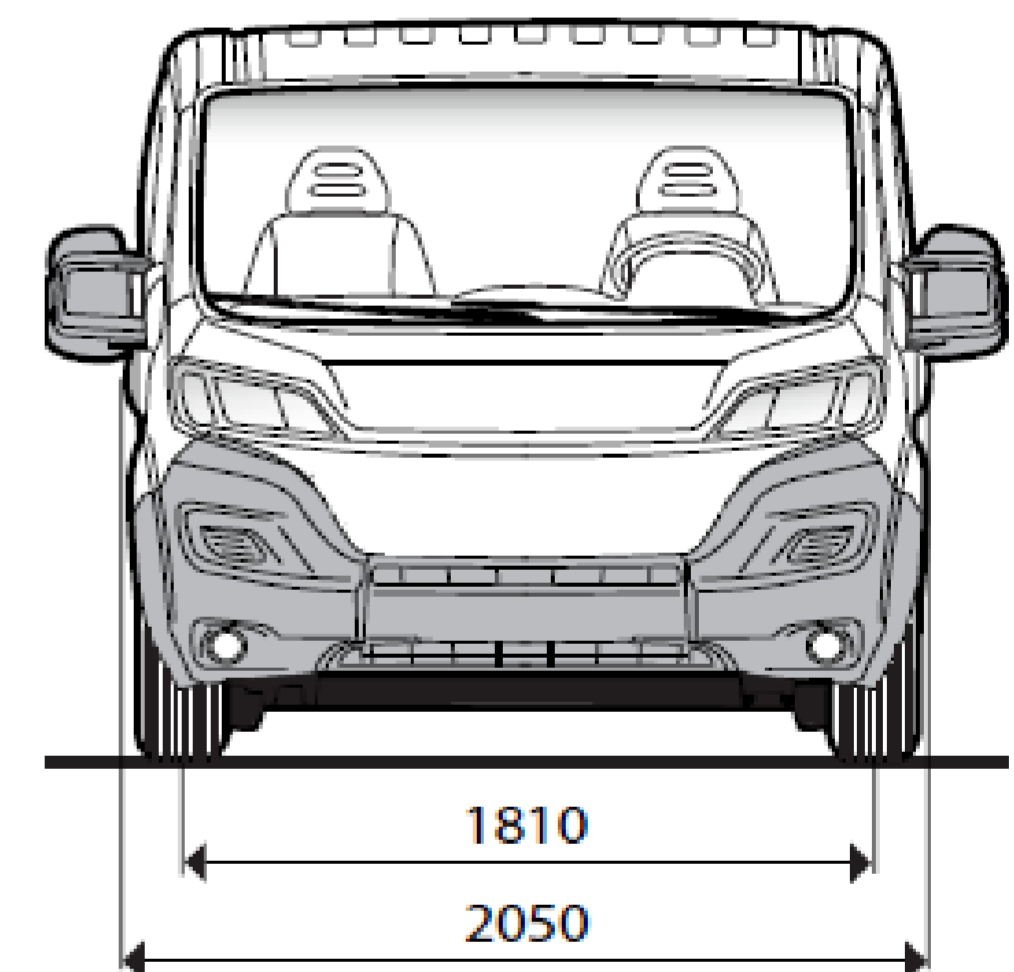
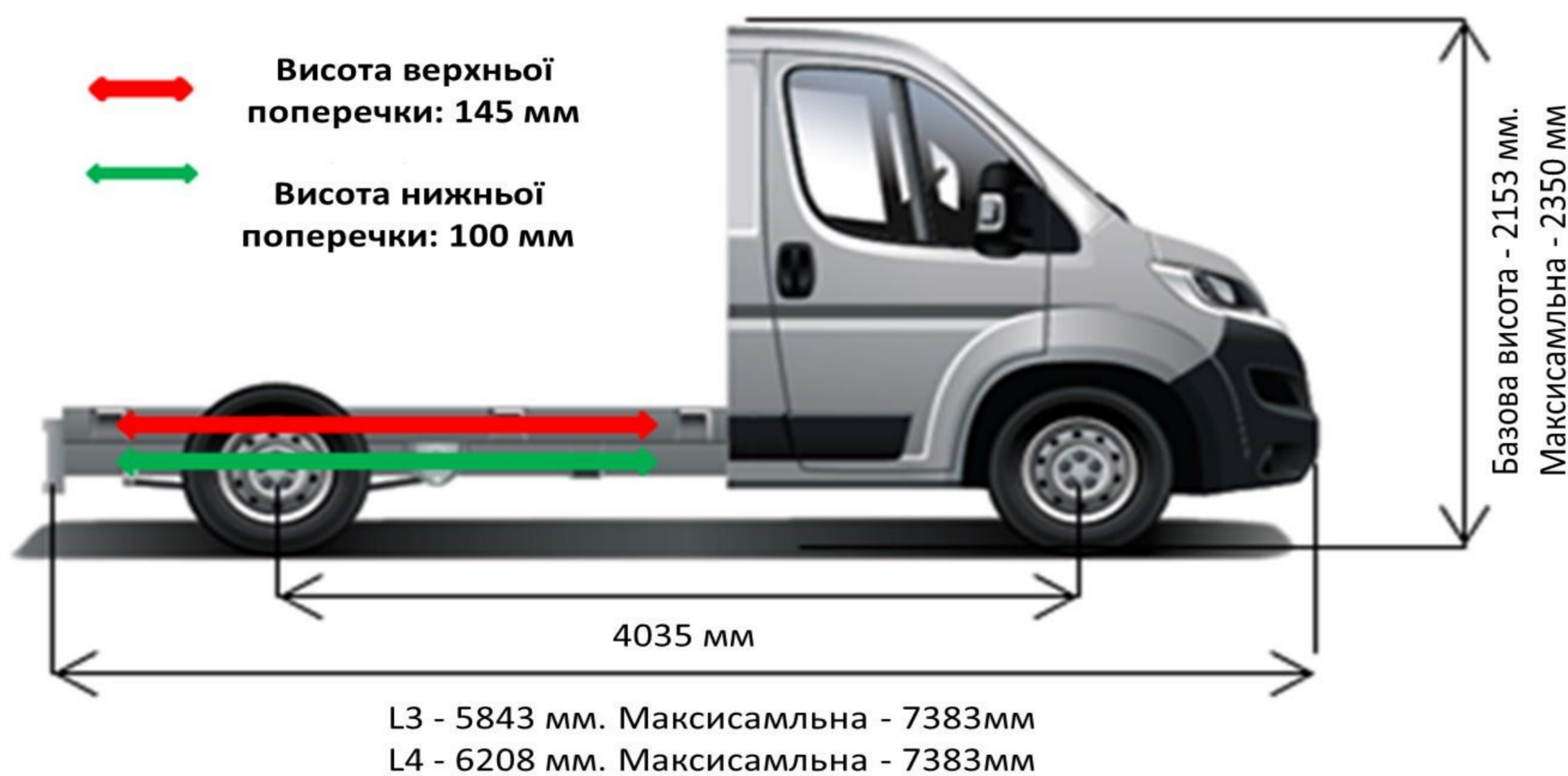
CITROËN Jumper Шасі-Кабіна Прайс-Ліст

		35 - L3	4-35 - L3	4-35 - L4
ВАРТІСТЬ АВТОМОБІЛЯ, грн				
2.2 HDi 130 МКПП-6	ЄВРО-5 ДИЗЕЛЬ	752 400	761 900	776 900
2.2 HDi 130 МКПП-6 + ПАКЕТ БІЗНЕС	ЄВРО-5 ДИЗЕЛЬ	796 010	805 510	820 510

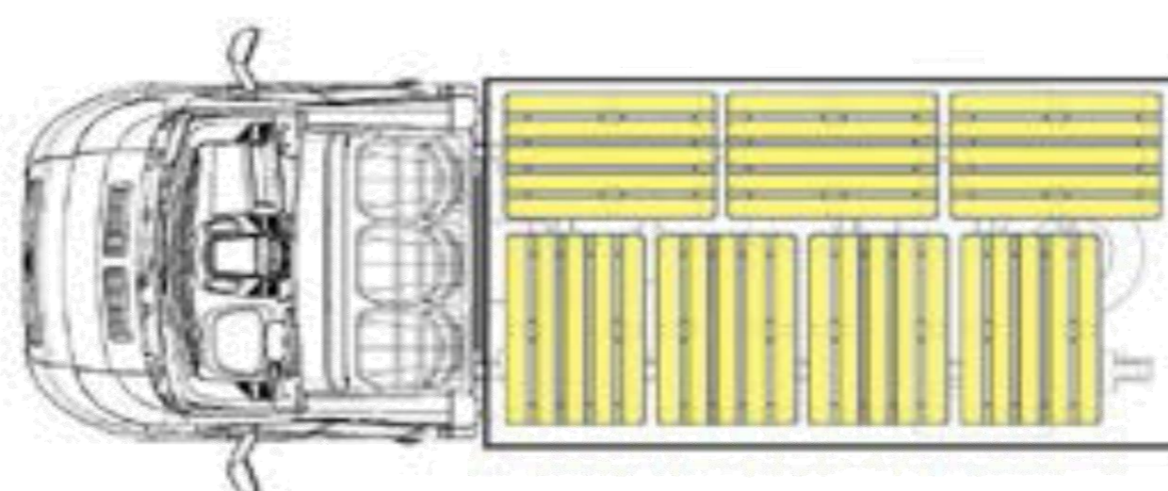
БАЗОВЕ ОБЛАДНАННЯ АВТОМОБІЛЯ:

БЕЗПЕКА				
ABS - антиблокувальна система гальм		•	•	•
AFU - система допомоги при екстремому гальмуванні		•	•	•
ESP - електронна система стабілізації і ASR - антибуксувальна система	UF01	•	•	•
Сигналізатор про непристібнуті ремені безпеки		•	•	•
Фронтальна подушка безпеки водія		•	•	•
Центральний замок + пульт PLIP		•	•	•
Імобілайзер		•	•	•
КОМФОРТ				
Гідропідсилювач керма		•	---	---
Адаптивний підсилювач керма	DD04	---	•	•
Роз'єм для установки додаткового обладнання, необхідного для трансформації автомобіля		•	•	•
Бортовий комп'ютер		•	•	•
Регулювання рульової колонки по вильоту		•	•	•
Відсіки для речей у дверях		•	•	•
Бардачок із замком на приладовій панелі об'ємом 11,4 літри		•	•	•
Електричні склопідйомники передніх дверей		•	•	•
Паливний бак 90 літрів		•	•	•
ОСОБЛИВОСТІ ІНТЕР'ЄРУ				
Сидіння водія, що регулюється по висоті і з підлокітником + Двомісне пасажирське сидіння в 1-му ряді	WM06	•	•	•
ЕЛЕКТРООБЛАДНАННЯ				
Догрівач Webasto Thermo Top Z (5 кВт)	XY02	•	•	•
МУЛЬТИМЕДІА				
Радіопідготовка (довга антена+електропроводка)		•	•	•
ОСОБЛИВОСТІ ЕКСТЕР'ЄРУ				
Стандартні колеса 215/70 R15C		•	---	---
Стандартні колеса 215/75 R16C		---	•	•
ПАКЕТ "БІЗНЕС"				
Обладнання, яке входить до складу пакету:				
Посилена задня підвіска для складних трансформацій (дволистові ресори + стабілізатор поперечної стійкості)	SE16	•	•	•
Передній кондиціонер + Зовнішні дзеркала заднього огляду з електрорегулюванням та обігрівом	J2VF	•	•	•
Зовнішні дзеркала заднього огляду (подвійне дзеркало) для кузова шириною 2,20 м	RX01	•	•	•

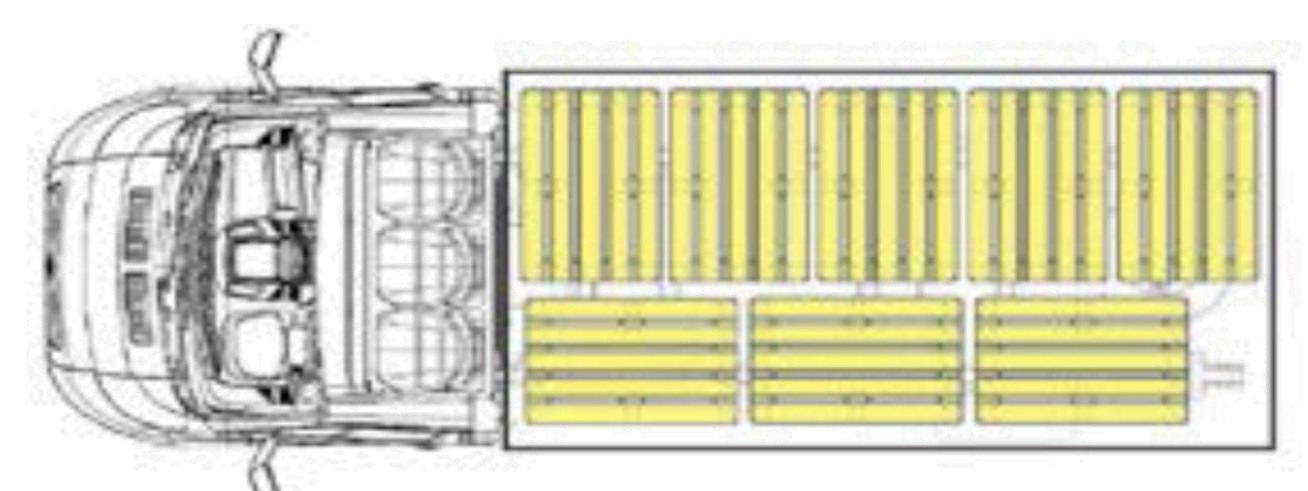
ЧОМУ CITROËN Jumper?



Шасі L3



Шасі L3



Шасі L4



ПРАЙС-ЛИСТ НА ДОДАТКОВЕ ОБЛАДНАННЯ ДЛЯ ЗАМОВЛЕННЯ:

ВАРТІСТЬ ДОДАТКОВОГО ОБЛАДНАННЯ, ГРН		35 - L3	4-35 - L3	4-35 - L4
Круїз-контроль	RG03	5450	5450	5450
Захист двигуна	FX01	3540	3540	3540
Фронтальна подушка безпеки переднього пасажир	NN01	7360	7360	7360
Сигналізація (AB04)+ Суперблокування (VB10)	WC05	13080	13080	13080
Програмований передпусковий догрівач двигуна Webasto Thermo Top C (5 кВт)	XY01	8180	8180	8180
Проводка для підключення додаткового навісного обладнання	KY06	2180	2180	2180
Радіоантена, що вмонтована у праве дзеркало + Зовнішні дзеркала заднього огляду з електрорегулюванням та підігрівом	AT14	6540	6540	6540
Попередня підготовка (4 динаміка)	RC29	2730	2730	2730
Радіоприймач+ Bluetooth + USB-роз'єм + управління на кермі	RC57	14990	14990	14990
Багажна полиця над сидінням водія (● разом із HC07)	JO01	3820	3820	3820
Пакет курця (попілничка + прикурювач)	AD01	1090	1090	1090
Хронотахограф цифровий	HC07	16360	16360	16360
Посилена задня підвіска (дволистові ресори) (недоступно з UA04)	SE08	4360	4360	4360
Посилена задня підвіска для складних трансформацій (дволистові ресори + стабілізатор поперечної стійкості) (недоступно з UA04)	SE16	5450	5450	5450
Задня пневматична підвіска із можливістю регулювання під час стоянки	UA04	54520	54520	54520
Кондиціонер + охолодження центрального бардачка	RE01	32710	32710	32710
Клімат - контроль + охолодження центрального бардачка	RE07	43620	43620	43620
Пакет: Передній кондиціонер + Зовнішні дзеркала заднього огляду з електрорегулюванням та обігрівом	J2VF	35980	35980	35980
Додатковий підігрів спереду	DK01	9540	9540	9540
Паливний бак 125 літрів	NO02	2180	2180	2180
Передні бризговики	PE01	2180	2180	2180
Індивідуальне пасажирське сидіння, що регулюється по висоті (двомісна кабіна) (● разом із NA01)	WM08	3270	3270	3270
Підігрів сидіння водія	NA03	5450	5450	5450
Підігрів сидіння водія і пасажир + двомісна кабіна (виключає базове обладнання WM06)	NA01	6000	6000	6000
Ящики під передніми сидіннями	FO01	2730	2730	2730
Протитуманні фари (● разом із ND02)	PR01	4360	4360	4360
Омивач фар високого тиску + Протитуманні фари	ND02	9000	9000	9000
ПАКЕТ "ОГЛЯДОВІСТЬ": система автоматичного включення склоочищувачів і фар	NB08	4090	4090	4090
Атермальне лобове скло + ПАКЕТ "ОГЛЯДОВІСТЬ"	VF07	11450	11450	11450
Зовнішні дзеркала заднього огляду з електрорегулюванням та обігрівом	RK04	3270	3270	3270
Зовнішні дзеркала заднього огляду (подвійне дзеркало) для кузова шириною 2,20 м (недоступно разом із HU02)	RX01	2180	2180	2180
Зовнішні дзеркала заднього огляду (подвійне дзеркало) для кузова шириною 2,35 м (недоступно разом із HU02)	RX05	2180	2180	2180
Зовнішні дзеркала заднього огляду (подвійне дзеркало) з функцією електроскладання, електрорегулюванням та обігрівом	HU02	6820	6820	6820
Захисні молдинги на передні колісні арки	XX01	---	1360	●
Посилені колеса 225/70 R15C (● разом із UA04)	MI01	3270	---	---
Повний привід "Dangel 4x4" без блокування заднього диференціалу, з захистом двигуна FX01 (відсутнє UF01, недоступно із UA04)	K601	419800	419800	419800
Фарба металік	OMM0	16360	16360	16360

● - базове обладнання автомобіля

XX XXX грн. - вартість додаткової платної опції

--- не підлягає встановленню

МКПП - механічна коробка перемикачів передач

1. Ціни на автомобілі та додаткові опції вказані в гривнях, у тому числі ПДВ, на одиницю товару за акційним курсом ТОВ «Пежо Сітроен Україна» (далі «Продавець»). Спеціальні ціни дійсні з 01.01.2018 по 31.01.2018 на обмежену

2. У разі замовлення автомобіля, що знаходиться в процесі виробництва або транспортування, ціна буде розрахована на основі комерційного курсу Продавця станом на дату замовлення. Вказані ціни є рекомендованими і можуть відрізнятися від остаточної вартості реалізації автомобіля на момент поставки в Україну.

3. Станом на 01.01.2018 комерційний курс Продавця 28 грн./дол. США. Акційний курс Продавця 27,26 грн./дол. США.

4. Продавець залишає за собою право на корегування цін без попереднього повідомлення. Не є публічною офертою. Даний прайс-лист призначений тільки для інформаційних цілей і не може бути використаний як документ, що

На автомобілі діє гарантія 2 роки без обмеження пробігу
Додаткова інформація на www.citroen.ua